

PLAN VRD

**LEGENDE**

- Végétation
- Espace gazoné
- Pavé type 1
- Pavé type 2
- Dallage en Béton
- Bâtiment avec couverture en tôle
- Bâtiment avec toiture terrasse
- Parcel extension
- Rampe
- Bordure
- Banc public
- Allé piétonne

**REPUBLIQUE DU CAMEROUN**  
Paix - Travail - Patrie  
\*\*\*\*\*

*ONLUS-OASIS DEL GERMOGLIO ET OASIS DE L'ESPERANCE*  
**CENTRE D'ACCUEIL POUR FEMME ET CENTRE MEDICAL**  
A SOUZA - REGION DU LITTORAL - CAMEROUN

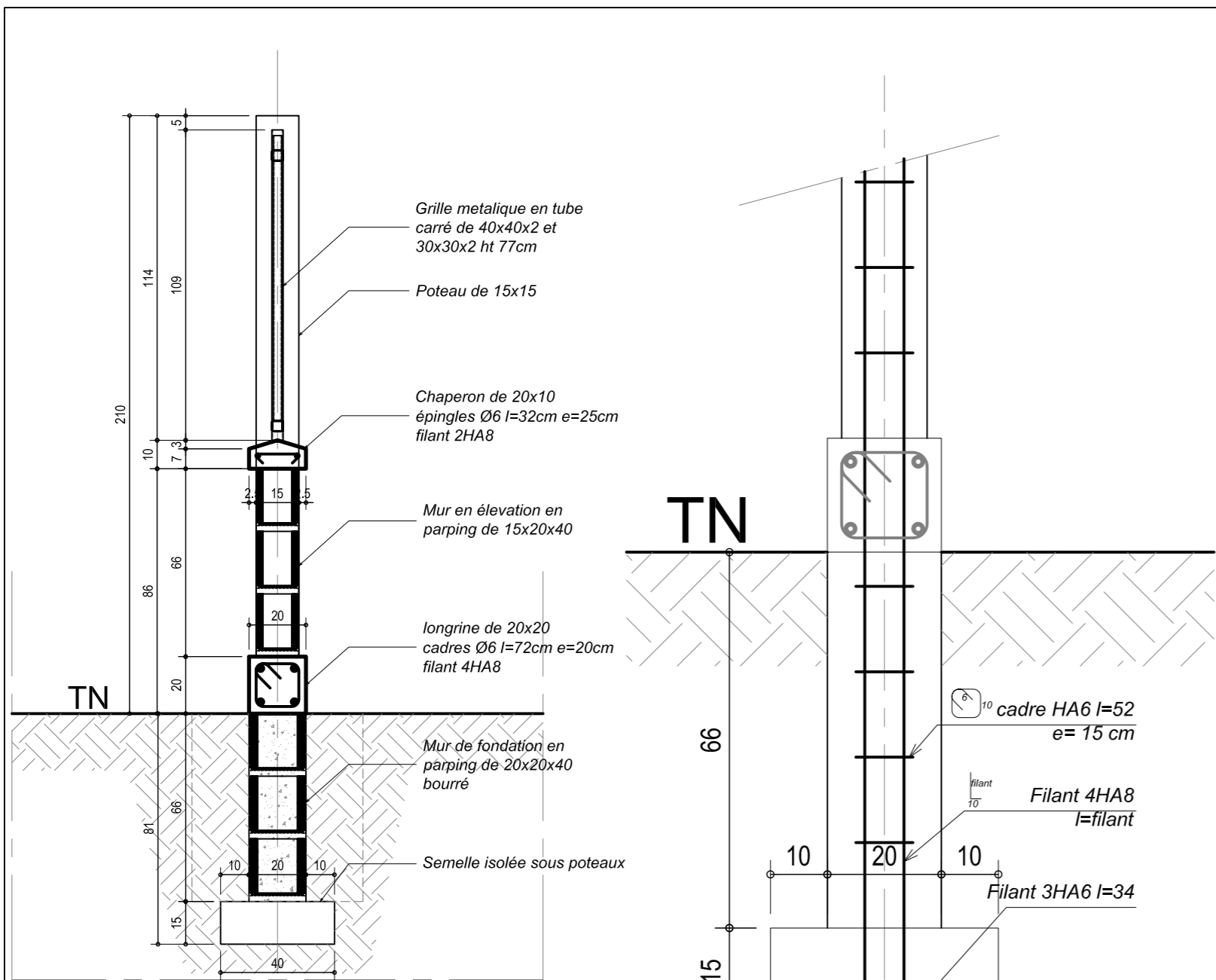
**MAITRE D'OUVRAGE :** \_\_\_\_\_

INDICES	MODIFICATIONS	DATES
A		
B		
C		
D		
E		
F		

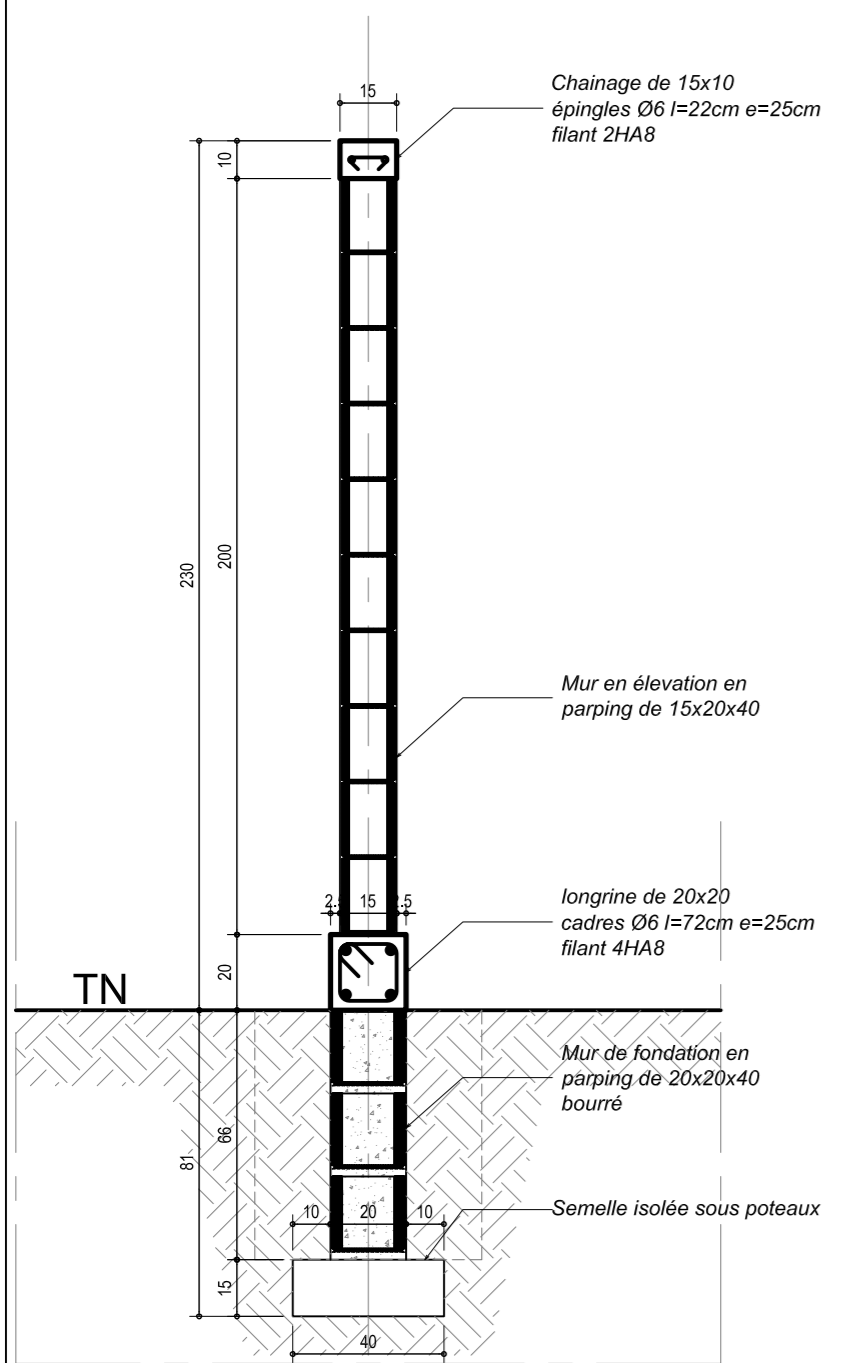
DESSINER PAR : TGA	VERIFIE PAR : TFGV	APPROUVE PAR : TG
-----------------------	-----------------------	----------------------

N° PLAN ST-01-a	TITRE  PLAN VRD	DATE Janvier 2017
PHASE A.P.S		ECHELLE 1/200

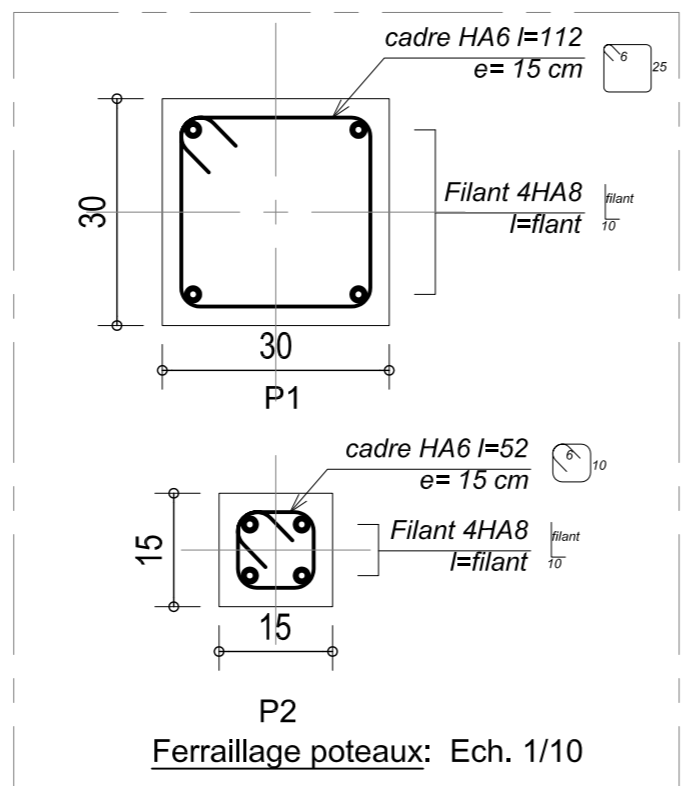
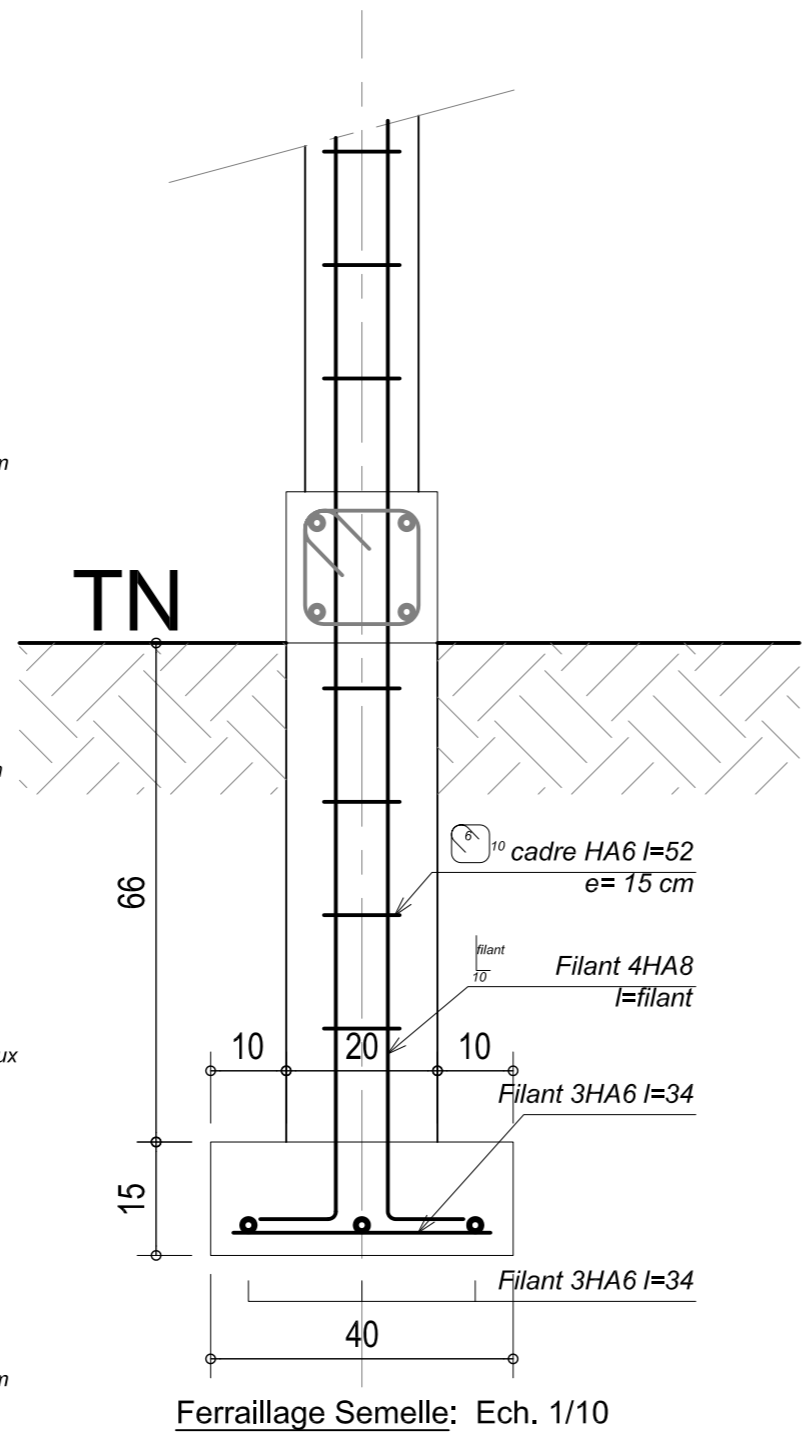
<i>Maitre d'ouvrage</i>	<i>ENTREPRISE</i>
	<b>S.C.A.E BTP</b> B.P. 4844 YAOUNDE - CAMEROUN Tel. : (237) 242 66 19 21 / 677 55 44 13 / 677 83 35 61 Email: scoubtp2003@yahoo.fr



COUPE CLOTURE TYPE 1: ECH: 1/20



COUPE CLOTURE TYPE 2: ECH: 1/20



REPUBLIQUE DU CAMEROUN  
 Paix - Travail - Patrie  
 \*\*\*\*\*  
 ONLUS-OASIS DEL GERMOGLIO ET OASIS DE L'ESPERANCE  
 CENTRE D'ACCUEIL POUR FEMME ET CENTRE MEDICAL  
 A SOUZA - REGION DU LITTORAL - CAMEROUN



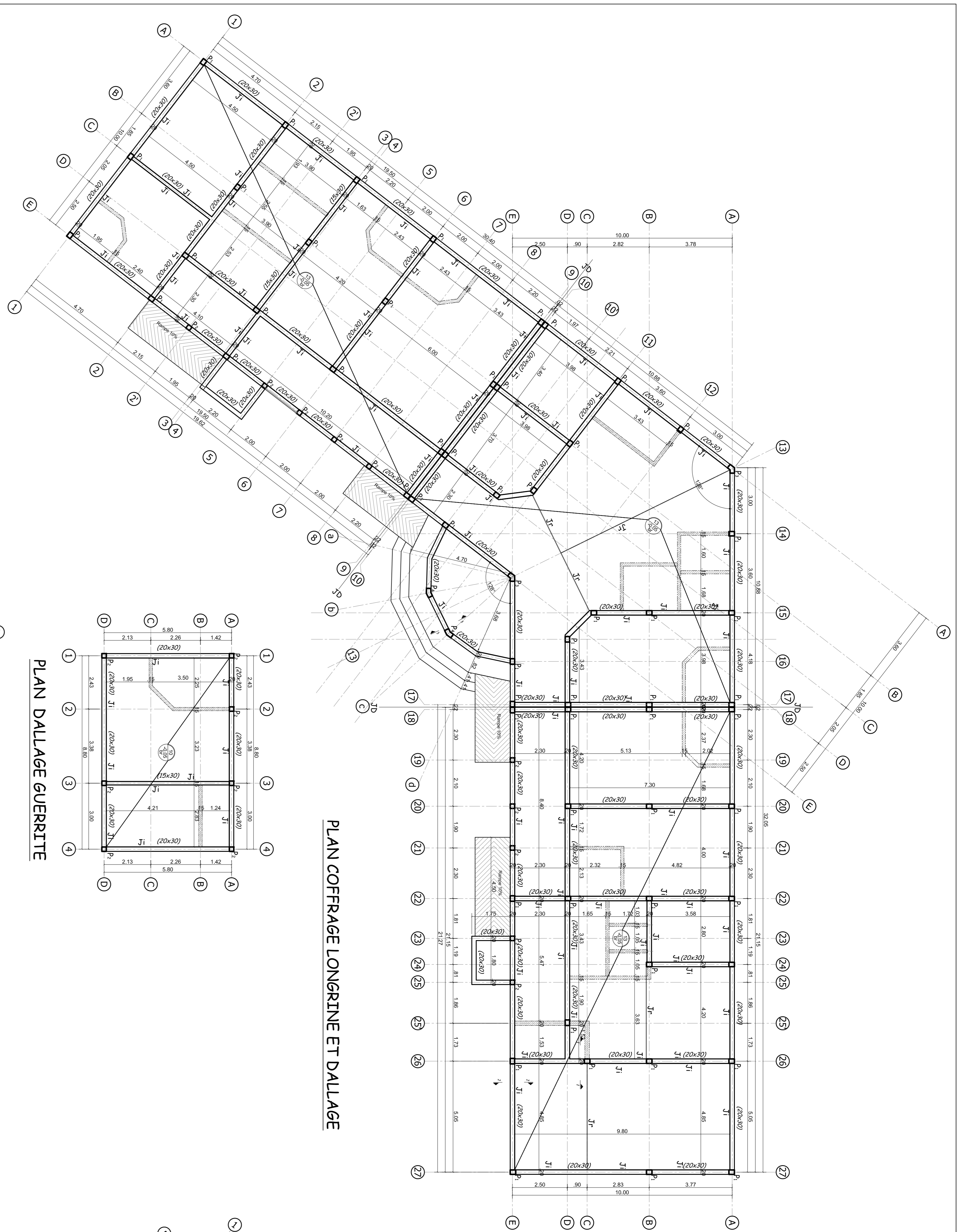
MAITRE D'OUVRAGE :

INDICES	MODIFICATIONS	DATES
A		
B		
C		
D		
E		
F		

DESSINER PAR : NSA	VERIFIE PAR : TFGV	APPROUVE PAR : TG
-----------------------	-----------------------	----------------------

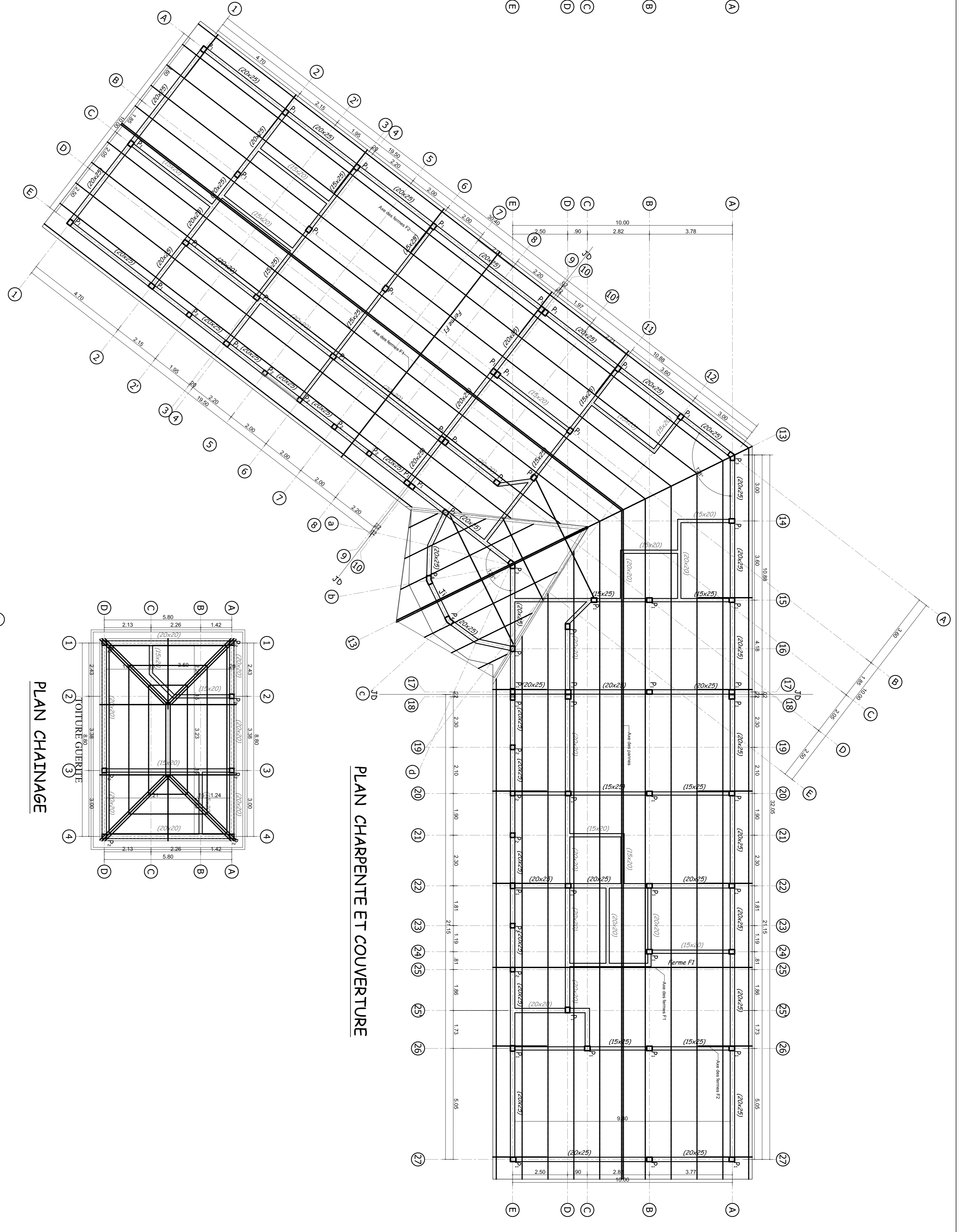
N° PLAN ST 01-b	TITRE COUPE CLOTURE TYPE 1; COUPE CLOTURE TYPE 2; FERRAILAGE SEMMELLE; FERRAILAGE POTEAUX	DATE Janvier 2017
PHASE A.P.S		ECHELLE 1/10 - 1/20

Maitre d'ouvrage : \_\_\_\_\_ ENTREPRISE  
 S.C.A.E BTP  
 B.P. 4844 YAOUNDE - CAMEROUN  
 Tel. : (237) 242 66 19 21 / 677 55 44 13 / 677 83 35 61  
 Email: scaebp2003@yahoo.fr



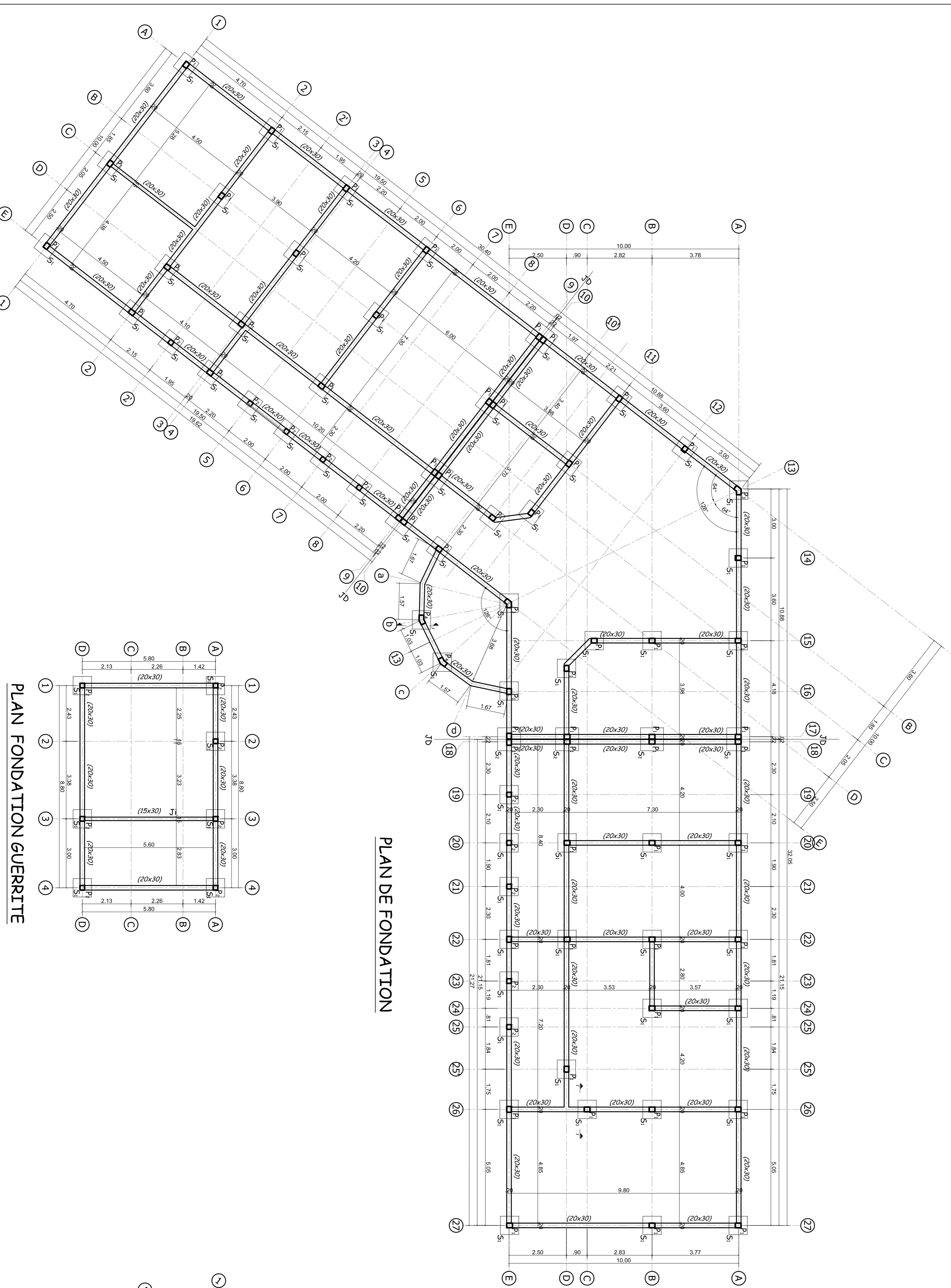
PLAN DALLAGE GUERITTE

PLAN COFFRAGE LONGRINE ET DALLAGE



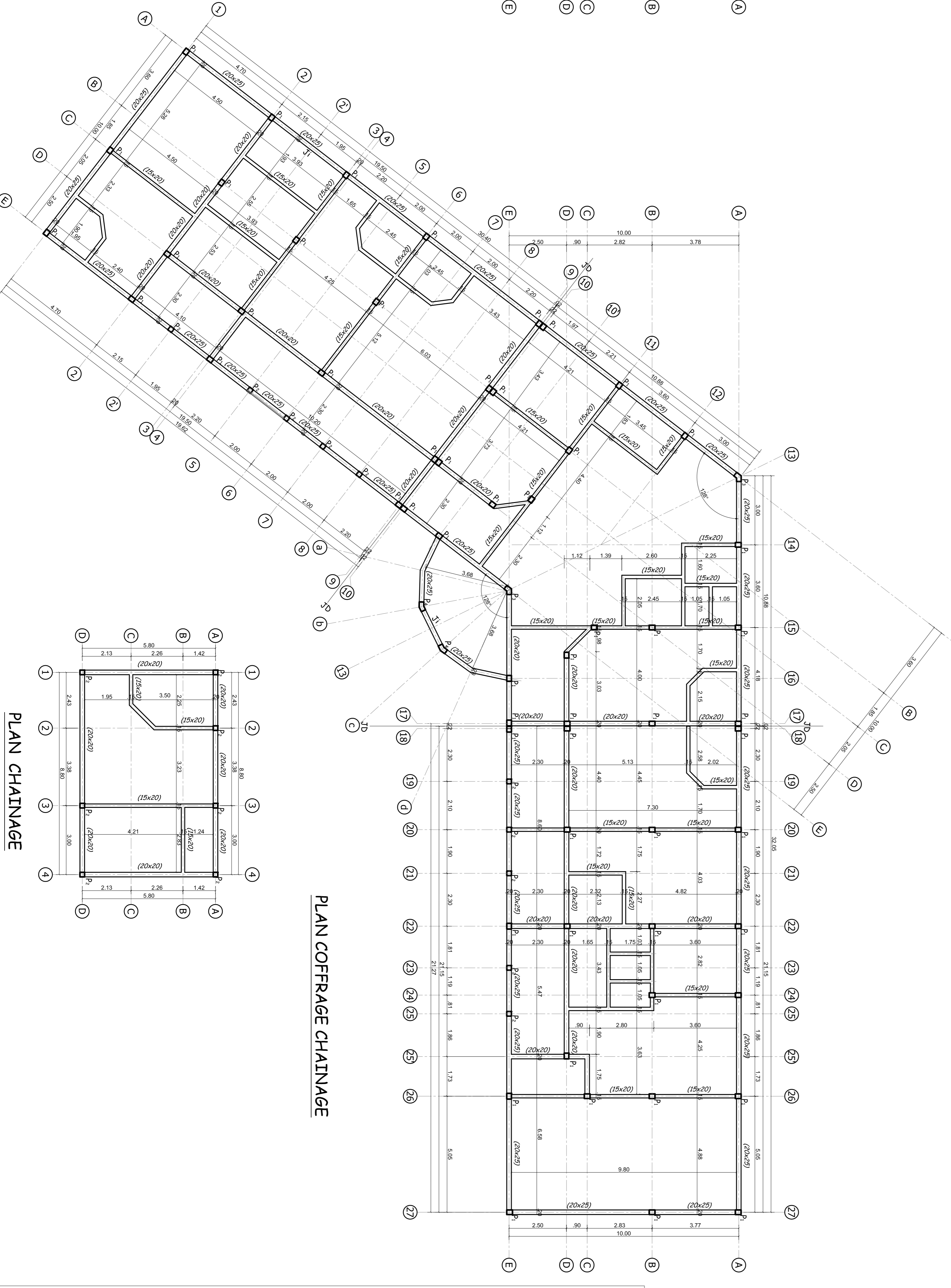
PLAN CHARNAGE

PLAN CHARENTE ET COUVERTURE



PLAN DE FONDATION

PLAN FONDATION GUERITTE



PLAN COFFRAGE CHARNAGE

PLAN CHARNAGE

Poteaux	Dimensions	
	a (m)	b (m)
P <sub>1</sub>	0,20	0,25
P <sub>2</sub>	0,20	0,20
P <sub>3</sub>	voir détail	
P <sub>4</sub>	voir détail	

Semelles	Dimensions	
	Longueur (m)	Hauteur (m)
S <sub>1</sub>	0,80	0,20
S <sub>2</sub>	1,00	0,20

Contrainte admissible du sol :  $G_{ad} = 1,0$  bars  
 Profondeur d'ancrage :  $H = 1,20$  m

CARACTERISTIQUES DES MATERIAUX

- Béton :  $F_{cm} = 25$  Mpa  
 Acier : H A :  $F_e = 500$  Mpa  
 \* Scellement des barres :  $l_s = 4l_0$  pour  $l_{c28} = 25$  Mpa  
 \* Recouvrement : 0,6 l<sub>s</sub>  
 Enrobage : \* Parties en contact avec la terre :  $e = 3$  cm et 5 cm  
 \* Parties en contact avec l'eau :  $e = 3$  cm  
 \* Autres Parties :  $e = 3$  cm



REPUBLIQUE DU CAMEROUN  
 Pays : Niell, Pindje  
 \*\*\*\*\*  
 ONIUS-OASIS DEL CERNOGLIO ET OASIS DE L'ESPÉRANCE  
 CENTRE DACTYEL POUR FEMME ET CENTRE MEDICAL  
 4 SOUS-SECTEUR DE L'ENTRÉE - CAMEROUN

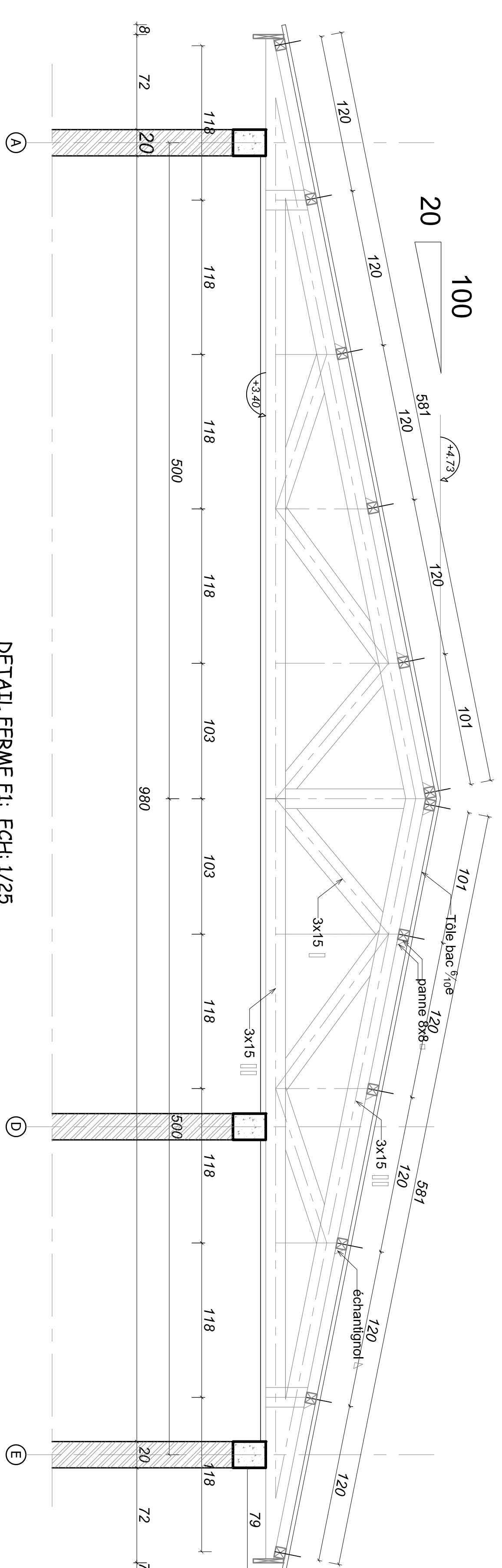
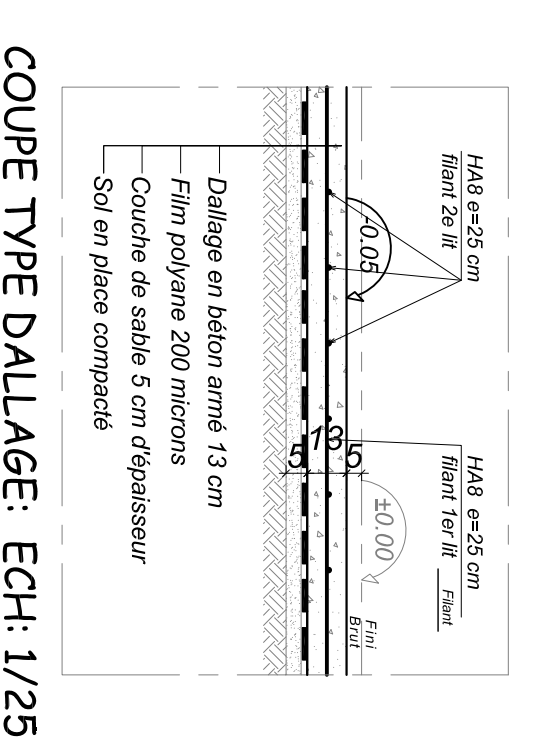
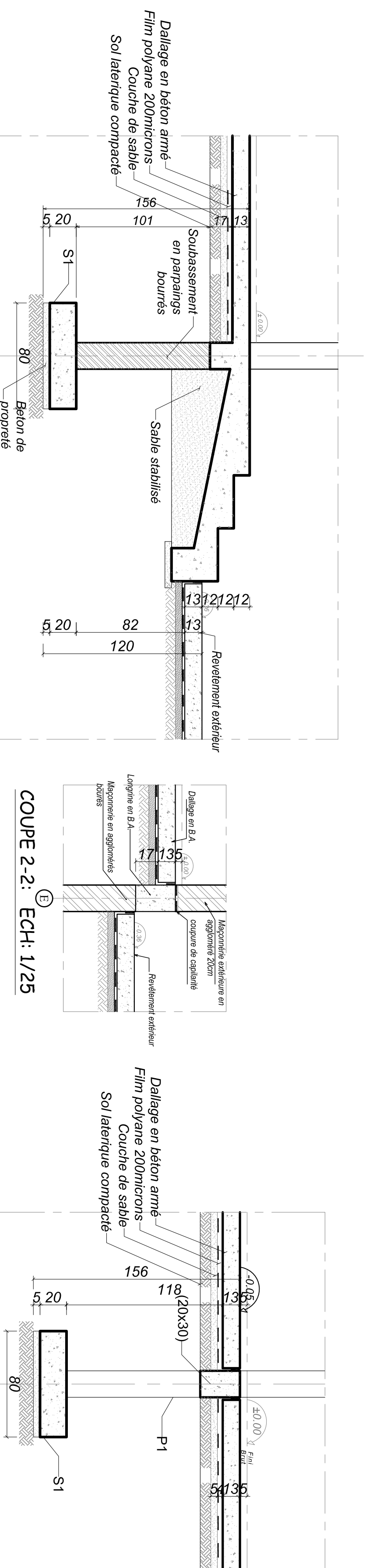
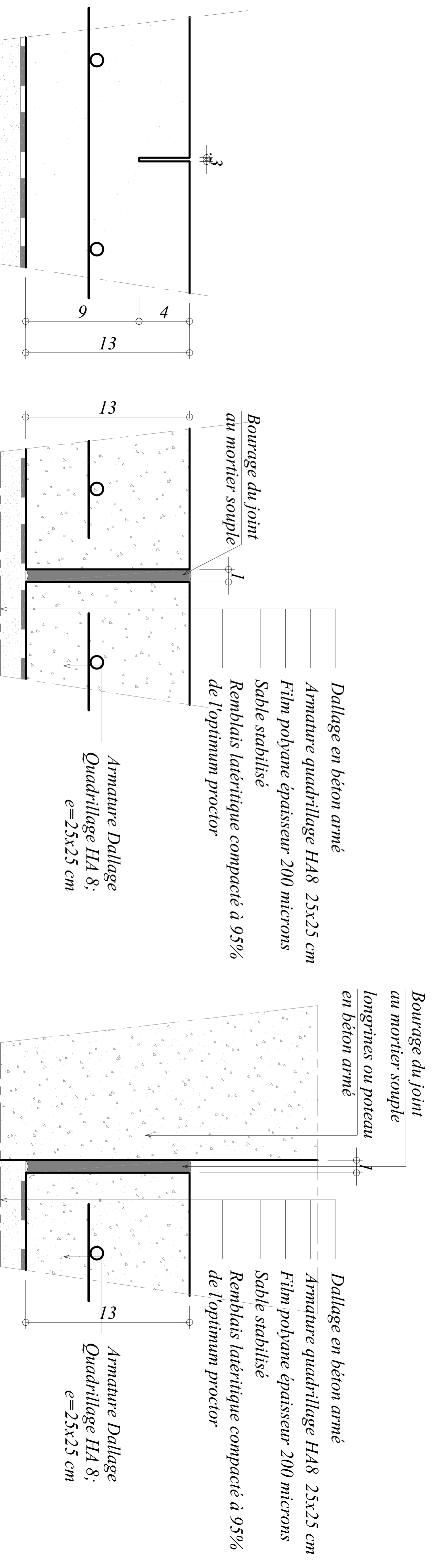
MAITRE D'OUVRAGE : MOBIFICATIONS

INDICES	MOBIFICATIONS	DATES
A		
B		
C		
D		
E		
F		

DESIGNER NAME	VERNIER NAME	APPROUVE NAME
NON	THO	

N° PLAN	TITRE	DATE
ST 02	PLAN FONDATION LONGRINE ET DALLAGE	Janvier 2017
PHASE	PLAN CHARNAGE	ECHELLE
A/S	PLAN CHARENTE ET COUVERTURE	1/100

Maitre d'ouvrage	ENTREPRISE
S.C.A.R.E.B.T.P. RUE DE LA PAIX N° 17, 2ème étage, BP 127, Yaoundé I, Cameroun Tél : (237) 23 34 27 28 29 30 31 32 33 34 35 36 37 38 39 40 41 42 43 44 45 46 47 48 49 50 51 52 53 54 55 56 57 58 59 60 61 62 63 64 65 66 67 68 69 70 71 72 73 74 75 76 77 78 79 80 81 82 83 84 85 86 87 88 89 90 91 92 93 94 95 96 97 98 99 100	



REPUBLIQUE DU CAMEROUN  
Paix - Travail - Patrie  
\*\*\*\*\*  
**ONLUS-OASIS DEL GERMOGLIO ET OASIS DE L'ESPERANCE**  
CENTRE D'ACCUEIL POUR FEMME ET CENTRE MEDICAL  
A SOUZA - REGION DU LITTORAL - CAMEROUN

**MAITRE D'OUVRAGE :**

INDICES	MODIFICATIONS	DATES
A		
B		
C		
D		
E		
F		

**DESSINER PAR :** NSA      **VERIFIER PAR :** TFGV      **APPROUVER PAR :** TG

<b>N° PLAN</b>	<b>TITRE</b>	<b>DATE</b>
ST 03	DETAIL FERME FI	Janvier 2017
<b>PHASE</b>	DETAIL TYPE DALLAGE DETAIL JOINTS DE DILATAION; DISOLEMENT & RETRAIT	
A.P.S	<b>ECHELLE</b>	1/2 - 1/25

*Maitre d'ouvrage*

**ENTREPRISE**

**S.C.A.E BTP**  
R.N. 8444 YAOUNDE - CAMEROUN  
TEL : (+237) 242 88 19 21 / 877 55 44 13 / 877 88 36 81  
Email : socal@btpcameroun.com